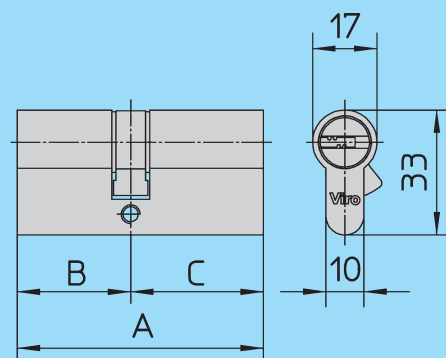


CILINDRI PROFILATI

"EURO-PRO"



Confezioni speciali a vista vedi pag. 190.

GAMMA
820

ART. N.	Prezzo base per pezzo	Lunghezza totale mm. A	Posizione del nottolino mm. B-C	Pistoncini N.	Chiavi Art. N.	Peso unitario gr.	Pezzi per confezione N.
820.30.30.009		62	31 - 31	6	063	300	5
820.30.35.009		66	31 - 35	6	063	310	5
820.35.35.009		70	35 - 35	6	063	315	5
820.30.40.009		71	31 - 40	6	063	315	5
820.35.40.009		75	35 - 40	6	063	335	5
820.30.45.009		76	31 - 45	6	063	335	5
820.35.45.009		80	35 - 45	6	063	355	5
820.40.40.009		80	40 - 40	6	063	355	5
820.30.50.009		81	31 - 50	6	063	355	5
★ 820.35.50.009		85	35 - 50	6	063	360	5
820.40.45.009		85	40 - 45	6	063	360	5
★ 820.30.55.009		86	31 - 55	6	063	360	5
820.35.55.009		90	35 - 55	6	063	380	5
820.45.45.009		90	45 - 45	6	063	380	5
820.40.50.009		90	40 - 50	6	063	380	5
★ 820.40.55.009		95	40 - 55	6	063	395	5
★ 820.30.65.009		96	31 - 65	6	063	395	5
820.45.55.009		100	45 - 55	6	063	410	5
820.50.50.009		100	50 - 50	6	063	410	5
820.40.60.009		100	40 - 60	6	063	410	5
★ 820.30.70.009		101	31 - 70	6	063	410	5
★ 820.50.60.009		110	50 - 60	6	063	440	5
★ 820.30.80.009		111	31 - 80	6	063	440	5
★ 820.60.60.009		120	60 - 60	6	063	470	5

★ Queste misure sono ad esaurimento.