

CILINDRI PROFILATI CON APERTURA DI EMERGENZA SERIE 700, CON CHIAVE A PROFILO **Viro** E VITE DI FISSAGGIO



La funzione di emergenza consente di aprire il cilindro dal lato esterno anche se una chiave resta infilata nel lato interno.

Invertendo l'inserimento lato interno - lato esterno i cilindri funzionano come normali cilindri (viene meno la funzione apertura di emergenza).

Corpo: in ottone massiccio trafilato, decapato.

Meccanismo: pistoncini e contropistoncini in ottone, molle pistoncini in bronzo fosforoso.

Chiavi: 3 in dotazione in ottone nichelato.

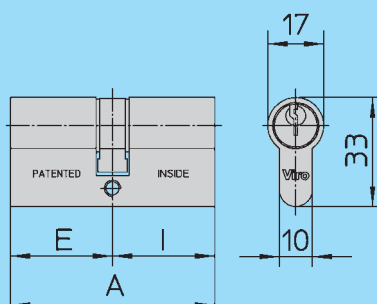
Standard: versione ottone, nottolino universale 0°.

A richiesta: versione nichelato e/o nottolino DIN.

Possibili tutte le esecuzioni speciali.

Fornibile kit per ammaestramenti, vedi pag. 188-189.

Confezioni speciali a vista vedi pag. 190.



E = lato esterno
I = lato interno

GAMMA
700

ART. N.	Prezzo base per pezzo	Lunghezza totale mm. A	Posiz. del nottolino mm. E-I	Pistoncini N.	Chiavi Art. N.	Peso unitario gr.	Pezzi per confezione N.
721		54	27-27	4	017	190	10
722		60	27-33	4	017	210	10
1.722		60	33-27	4	017	210	10
727		62	31-31	5	015	220	10
722.27.37		64	27-37	4	017	225	10
723		66	33-33	5	015	230	10
724		70	27-43	4	017	240	10
1.724		70	43-27	4	017	240	10
751.25		70	30-40	4	017	240	10
725		74	37-37	5	015	255	10
752.25		75	30-45	4	017	255	10
726		80	27-53	4	017	275	10
753.30		80	35-45	5	015	275	10
753.35		80	40-40	5	015	275	10
755.30		90	35-55	5	015	300	10
755.35		90	40-50	5	015	300	10
755.40		90	45-45	5	015	300	10
757.55		100	60-40	5	015	340	10
757.60		100	65-35	5	015	340	10